

見積参考資料

工事名 R2阿土 富岡港南島線 阿南・辰己 道路改良工事

◇経費情報◇

工種区分	道路改良工事
単価地区	阿南1
施工地域・工事場所	補正無し（地方部 施工場所が一般交通等の影響を受けない場合）
前金支出割合	補正を行わない
契約保証	金銭的保証
現場環境改善費	計上しない

注意

「見積参考資料」は入札参加者の迅速で適正な工事費の見積りのための一資料であり、請負契約を拘束するものではない。

現場管理費に係る積算は令和2年5月1日から適用する積算基準に基づくものとする。

設計内訳書 (本01)

工事名	R 2 阿土 富岡港南島線 阿南・辰己 道路改良工事				事業区分 工事区分	道路新設・改築 道路改良	
工事区分・工種・種別・細別	規格	単位	数量	単価	金額	数量・金額増減	摘要
道路改良		式	1				
道路土工		式	1				
路体盛土工		式	1				
路体(築堤)盛土	施工幅員:4.0m以上	m3	60				単 1号
路体(築堤)盛土	施工幅員:2.5m以上4.0m未満	m3	120				単 2号
路体(築堤)盛土	施工幅員:2.5m未満	m3	60				単 3号
土砂等運搬	土質:土砂(岩塊・玉石混り土含む)	m3	240				単 4号
路床盛土工		式	1				
路床盛土	施工幅員:4.0m以上	m3	330				単 5号
路床盛土	施工幅員:2.5m以上4.0m未満	m3	40				単 6号
路床盛土	施工幅員:2.5m未満	m3	10				単 7号
路床盛土(歩道部)	施工幅員:2.5m未満	m3	60				単 8号
土砂等運搬	土質:土砂(岩塊・玉石混り土含む)	m3	440				単 9号

設計内訳書 (本01)

工事名	R 2 阿土 富岡港南島線 阿南・辰己 道路改良工事				事業区分 工事区分	道路新設・改築 道路改良	
工事区分・工種・種別・細別	規格	単位	数量	単価	金額	数量・金額増減	摘要
擁壁工		式	1				
作業土工		式	1				
床掘り	土質:土砂	m3	300				単 10号
埋戻し	土質:土砂	m3	10				単 11号
埋戻し	土質:土砂、単粒碎石	m3	30				単 12号
土砂等運搬	土質:土砂(岩塊・玉石混り土含む)	m3	10				単 13号
場所打擁壁工(構造物単位)		式	1				
3号重力式擁壁	本体コンクリート規格:18-8-40(高炉)	m3	77				単 14号
4号重力式擁壁	本体コンクリート規格:18-8-40(高炉)	m3	48				単 15号
境界壁		m	71				単 16号
止水コンクリート		m	75				単 17号
地先境界ブロック		m	66				単 18号
排水構造物工		式	1				

設計内訳書 (本01)

工事名	R2阿土 富岡港南島線 阿南・辰己 道路改良工事				事業区分 工事区分	道路新設・改築 道路改良	
工事区分・工種・種別・細別	規格	単位	数量	単価	金額	数量・金額増減	摘要
側溝工		式	1				
プレキャストU型側溝	U型側溝規格:300B	m	41				単 19号
1号縁石		m	66				単 20号
集水枡		基	1				単 21号
管渠工		式	1				
鉄筋コンクリート台付菅 2号菅渠	菅規格:B形1種φ600	m	11				単 22号
鉄筋コンクリート台付菅 3号菅渠	菅規格:B形1種(可とう性)φ700	m	23				単 23号
接続枡 3号菅渠		基	2				単 24号
鉄筋コンクリート台付菅 4号菅渠	菅規格:B形1種φ200	m	3				単 25号
集水枡・マンホール工		式	1				
3号街渠枡	集水枡・街渠枡種類:現場打材,コンクリート規格:18-8-25(高炉),法面作業補正:無し	基	2				単 26号
場所打水路工		式	1				
取合U型側溝		m	0.5				単 27号

設計内訳書 (本01)

工事名	R 2 阿土 富岡港南島線 阿南・辰己 道路改良工事				事業区分 工事区分	道路新設・改築 道路改良	
工事区分・工種・種別・細別	規格	単位	数量	単価	金額	数量・金額増減	摘要
構造物撤去工		式	1				
構造物取壊し工		式	1				
コンクリート構造物取壊し	構造物区分:無筋構造物, 工法区分:機械施工	m3	10				単 28号
コンクリート構造物取壊し	構造物区分:鉄筋構造物, 工法区分:機械施工	m3	104				単 29号
舗装版破碎	舗装版種別:アスファルト舗装版, 舗装版厚:10cm	m2	410				単 30号
舗装版切断	舗装版種別:コンクリート舗装版, コンクリート舗装版厚:15cm を超え30cm以下	m	12				単 31号
舗装版切断	舗装版種別:アスファルト舗装版, アスファルト舗装版厚:15cm 以下	m	13				単 32号
汚泥処理		t	0.03				単 33号
運搬処理工		式	1				
殻運搬	殻種別:コンクリート殻(無筋)	m3	10				単 34号
殻処分	殻種別:コンクリート殻(無筋)	m3	10				単 35号
殻運搬	殻種別:コンクリート殻(鉄筋)	m3	105				単 36号
殻処分	殻種別:コンクリート殻(鉄筋)	m3	105				単 37号

設計内訳書 (本01)

工事名	R 2 阿土 富岡港南島線 阿南・辰己 道路改良工事				事業区分 工事区分	道路新設・改築 道路改良	
工事区分・工種・種別・細別	規格	単位	数量	単価	金額	数量・金額増減	摘要
殻運搬	殻種別:アスファルト殻	m3	17				単 38号
殻処分	殻種別:アスファルト殻	m3	17				単 39号
道路付属施設工		式	1				
防護柵工		式	1				
防護柵(転落防止柵)設置工	転落防止柵規格(標準型・Co用):L型・バネ式, 支柱間隔:3m未満, 施工規模:100m未満	m	64				単 40号
防護柵(ガードレール)設置工	ガードレール規格(標準型・Co用):塗装品 Gr-C-2B, 施工規模:100m以上(標準), 曲線部補正:無	m	55				単 41号
1号立入防止柵工		箇所	1				単 42号
2号立入防止柵工		箇所	1				単 43号
コンクリート構造物取壊し	構造物区分:無筋構造物, 工法区分:機械施工	m3	0.1				単 44号
組立人孔工		式	1				
組立人孔工		箇所	5				単 45号
1号巻立コンクリート		基	1				単 46号
2号巻立コンクリート		基	3				単 47号

設計内訳書（本01）

工事名	R 2 阿土 富岡港南島線 阿南・辰己 道路改良工事				事業区分 工事区分	道路新設・改築 道路改良	
工事区分・工種・種別・細別	規格	単位	数量	単価	金額	数量・金額増減	摘要
3号巻立コンクリト		基	1				単 48号
照明工		式	1				
照明工		基	1				単 49号
直接工事費		式	1				
共通仮設		式	1				
共通仮設費（率計上）		式	1				
純工事費		式	1				
現場管理費		式	1				
工事原価		式	1				
一般管理費等		式	1				
工事価格		式	1				
消費税額及び地方消費税額		式	1				
工事費計		式	1				

1 次単価表

単価使用年月	2020.05
歩掛適用年月	2020.05
労務調整係数	1.000-00000 0.0 0

単 1号	路体(築堤)盛土	施工幅員:4.0m以上	単位	m3	単位数量	1	単価	
名称・規格		条件	単位	数量	単価	金額	摘要	
	路体(築堤)盛土	4.0m以上, 10,000m3未満, 無し	m3	1				
	合計							
	単価						円/m3	

1 次単価表

単価使用年月	2020.05
歩掛適用年月	2020.05
労務調整係数	1.000-00000 0.0 0

単 2号	路体(築堤)盛土	施工幅員:2.5m以上4.0m未満	単位	m3	単位数量	1	単価	
名称・規格		条件	単位	数量	単価	金額	摘要	
	路体(築堤)盛土	2.5m以上4.0m未満	m3	1				
	合計							
	単価						円/m3	

1次単価表

単価使用年月	2020.05
歩掛適用年月	2020.05
労務調整係数	1.000-00000 0.0 0

単 3号	路体(築堤)盛土	施工幅員:2.5m未満	単位	m3	単位数量	1	単価	
名称・規格		条件	単位	数量	単価	金額	摘要	
路体(築堤)盛土		2.5m未満	m3	1				
合計								
単価							円/m3	

1次単価表

単価使用年月	2020.05
歩掛適用年月	2020.05
労務調整係数	1.000-00000 0.0 0

単 4号	土砂等運搬	土質:土砂(岩塊・玉石混り土含む)	単位	m3	単位数量	1	単価	
名称・規格		条件	単位	数量	単価	金額	摘要	
土砂等運搬		標準,バックホウ山積0.8m3(平積0.6m3),土砂(岩塊・玉石混り土含む),無し,1.5km以下	m3	1				
合計								
単価							円/m3	

1次単価表

単価使用年月	2020.05
歩掛適用年月	2020.05
労務調整係数	1.000-00000 0.0 0

単 5号	路床盛土	施工幅員:4.0m以上	単位	m3	単位数量	1	単価	
名称・規格		条件	単位	数量	単価	金額	摘要	
路床盛土		4.0m以上, 10,000m3未満, 無し	m3	1				
合計								
単価							円/m3	

1次単価表

単価使用年月	2020.05
歩掛適用年月	2020.05
労務調整係数	1.000-00000 0.0 0

単 6号	路床盛土	施工幅員:2.5m以上4.0m未満	単位	m3	単位数量	1	単価	
名称・規格		条件	単位	数量	単価	金額	摘要	
路床盛土		2.5m以上4.0m未満	m3	1				
合計								
単価							円/m3	

1 次単価表

単価使用年月	2020.05
歩掛適用年月	2020.05
労務調整係数	1.000-00000 0.0 0

単 7号	路床盛土	施工幅員:2.5m未満	単位	m3	単位数量	1	単価	
名称・規格		条件	単位	数量	単価	金額	摘要	
路床盛土		2.5m未満	m3	1				
合計								
単価							円/m3	

1 次単価表

単価使用年月	2020.05
歩掛適用年月	2020.05
労務調整係数	1.000-00000 0.0 0

単 8号	路床盛土(歩道部)	施工幅員:2.5m未満	単位	m3	単位数量	1	単価	
名称・規格		条件	単位	数量	単価	金額	摘要	
路床盛土		2.5m未満	m3	1				
合計								
単価							円/m3	

1次単価表

単価使用年月	2020.05
歩掛適用年月	2020.05
労務調整係数	1.000-00000 0.0 0

単 9号	土砂等運搬	土質:土砂(岩塊・玉石混り土含む)	単位	m3	単位数量	1	単価	
名称・規格		条件	単位	数量	単価	金額	摘要	
土砂等運搬		標準,バックホ山積0.8m3(平積0.6m3),土砂(岩塊・玉石混り土含む),無し,1.5km以下	m3	1				
合計								
単価							円/m3	

1次単価表

単価使用年月	2020.05
歩掛適用年月	2020.05
労務調整係数	1.000-00000 0.0 0

単 10号	床掘り	土質:土砂	単位	m3	単位数量	1	単価	
名称・規格		条件	単位	数量	単価	金額	摘要	
床掘り		土砂,標準,無し,無し	m3	1				
合計								
単価							円/m3	

1 次単価表

単価使用年月	2020.05
歩掛適用年月	2020.05
労務調整係数	1.000-00000 0.0 0

単 11号	埋戻し	土質:土砂	単位	m3	単位数量	1	単価	
名称・規格		条件	単位	数量	単価	金額	摘要	
埋戻し		最大埋戻幅1m以上4m未満	m3	1				
合計								
単価							円/m3	

1 次単価表

単価使用年月	2020.05
歩掛適用年月	2020.05
労務調整係数	1.000-00000 0.0 0

単 12号	埋戻し	土質:土砂、単粒碎石	単位	m3	単位数量	1	単価	
名称・規格		条件	単位	数量	単価	金額	摘要	
埋戻し		最大埋戻幅1m未満	m3	1				
合計								
単価							円/m3	

1次単価表

単価使用年月	2020.05
歩掛適用年月	2020.05
労務調整係数	1.000-00000 0.0 0

単 13号	土砂等運搬	土質:土砂(岩塊・玉石混り土含む)	単位	m3	単位数量	1	単価	
名称・規格		条件	単位	数量	単価	金額	摘要	
土砂等運搬		標準,バックホウ山積0.8m3(平積0.6m3),土砂(岩塊・玉石混り土含む),無し,2.5km以下	m3	1				
合計								
単価							円/m3	

1次単価表

単価使用年月	2020.05
歩掛適用年月	2020.05
労務調整係数	1.000-00000 0.0 0

単 14号	3号重力式擁壁	本体コンクリート規格:18-8-40(高炉)	単位	m3	単位数量	77	単価	
名称・規格		条件	単位	数量	単価	金額	摘要	
重力式擁壁		1mを超え2m未満,18-8-40(高炉),有り,無し,一般養生,延長無し	m3	77				
鉄筋工[市場単価]		SD345 D13,一般構造物,10t未満,無,無,無,補正無(鉄筋割合10%未満含む),補正無(一般構造物)	t	0.152			単 50号	
合計								
単価							円/m3	

1 次単価表

単価使用年月	2020.05
歩掛適用年月	2020.05
労務調整係数	1.000-00000 0.0 0

単 15号	4号重力式擁壁	本体コンクリート規格:18-8-40(高炉)	単位	m3	単位数量	47.6	単価	
名称・規格		条件	単位	数量	単価	金額	摘要	
重力式擁壁		1mを超え2m未満,18-8-40(高炉),有り,無し,一般養生,延長無し	m3	47.6				
鉄筋工[市場単価]		SD345 D16~25,一般構造物,10t未満,無,無,無,無,補正無(鉄筋割合10%未満含む),補正無(一般構造物)	t	0.113				単 51号
合計								
単価								円/m3

1次単価表

単価使用年月	2020.05
歩掛適用年月	2020.05
労務調整係数	1.000-00000 0.0 0

単 16号	境界壁		単位	m	単位数量	10	単価	
名称・規格		条件	単位	数量	単価	金額	摘要	
コンクリート		無筋・鉄筋構造物, 人力打設, 18-8-25 (高炉), 一般養生, 無し, 全ての費用	m3	0.5				
型枠		一般型枠, 鉄筋・無筋構造物	m2	8				
基礎碎石		12.5cmを超え17.5cm以下, 再生クラッシュ 40~0, 全ての費用	m2	2.5				
目地板		瀝青繊維質目地板t=10	m2	0.1				
合計								
単価								円/m

1 次単価表

単価使用年月	2020.05
歩掛適用年月	2020.05
労務調整係数	1.000-00000 0.0 0

単 17号	止水コンクリート		単位	m	単位数量	10	単価	
名称・規格		条件	単位	数量	単価	金額	摘要	
コンクリート		無筋・鉄筋構造物, 人力打設, 18-8-25 (高炉), 一般養生, 無し, 全ての費用	m3	0.1				
型枠		一般型枠, 鉄筋・無筋構造物	m2	2				
鉄筋工[市場単価]		SD345 D16~25, 一般構造物, 10t未満, 無, 無, 無, 無, 補正無(鉄筋割合10%未満含む), 差筋及び杭頭処理	t	0.009				単 52号
目地板		瀝青繊維質目地板t=10	m2	0.01				
合計								
単価								円/m

1次単価表

単価使用年月	2020.05
歩掛適用年月	2020.05
労務調整係数	1.000-00000 0.0 0

単 18号	地先境界ﾌﾟﾛｯｸ		単位	m	単位数量	1	単価	
名称・規格		条件	単位	数量	単価	金額	摘要	
地先境界ﾌﾟﾛｯｸ		設置, C種(150×150×600), 再生ｸﾞﾗｯｼﾞｬﾝ RC-40, 18-8-25(普通), 有り	m	1				
合計								
単価							円/m	

1次単価表

単価使用年月	2020.05
歩掛適用年月	2020.05
労務調整係数	1.000-00000 0.0 0

単 19号	ﾌﾟﾚｷﾞｽﾄU型側溝	U型側溝規格:300B	単位	m	単位数量	1	単価	
名称・規格		条件	単位	数量	単価	金額	摘要	
U型側溝		据付け, 無し, 無し, 鉄筋ｺﾝｸﾘｰﾄU型 J IS A 5372, 300B 300×300×600, 無し, 無し, 有り, 再生ｸﾞﾗｯｼﾞｬﾝ 40~0, 0	m	1			単 53号	
合計								
単価							円/m	

1次単価表

単価使用年月	2020.05
歩掛適用年月	2020.05
労務調整係数	1.000-00000 0.0 0

単 20号	1号縁石	単位	m	単位数量	10	単価	
名称・規格		条件	単位	数量	単価	金額	摘要
コンクリート		小型構造物, 人力打設, 18-8-25(高炉), 一般養生, 無し, 全ての費用	m3	0.84			
型枠		一般型枠, 小型構造物	m2	2.16			
歩車道境界ブロック		設置, B種(180/205×250×600), 再生クラッシュラン RC-40, 18-8-25(高炉), 有り	m	10			
目地板		瀝青質目地板t=10	m2	0.1			
基礎碎石		12.5cmを超え17.5cm以下, 再生クラッシュラン 40~0, 全ての費用	m2	8.5			
基面整正			m2	9			
合計							
単価							円/m

1次単価表

単価使用年月	2020.05
歩掛適用年月	2020.05
労務調整係数	1.000-00000 0.0 0

単 21号	集水枡		単位	基	単位数量	1	単価	
名称・規格		条件	単位	数量	単価	金額	摘要	
	コンクリート	小型構造物, 人力打設, 18-8-25(高炉), 一般養生, 無し, 全ての費用	m3	1.23				
	型枠	一般型枠, 小型構造物	m2	11.88				
	基礎碎石	12.5cmを超え17.5cm以下, 再生クラッシュ 40~0, 全ての費用	m2	1.7				
	基面整正		m2	2				
	合計							
	単価							円/基

1 次単価表

単価使用年月	2020.05
歩掛適用年月	2020.05
労務調整係数	1.000-00000 0.0 0

単 22号	鉄筋コンクリート台付管 2号管渠	管規格:B形1種 φ600	単位	m	単位数量	10	単価	
名称・規格		条件	単位	数量	単価	金額	摘要	
	鉄筋コンクリート台付管	据付, 600mm, 2m/個, 全ての費用	m	10				
	現場打基礎コンクリート	18-8-40(高炉), 有り, 一般養生・特殊養生(練炭)	m3	0.81				
	基面整正		m2	8				
	モルタル練	高炉, 1:3, 全ての費用	m3	0.103				
	合計							
	単価							円/m

1 次単価表

単価使用年月	2020.05
歩掛適用年月	2020.05
労務調整係数	1.000-00000 0.0 0

単 23号	鉄筋コンクリート台付管 3号管渠	管規格:B形1種(可とう性)φ700	単位	m	単位数量	10	単価	
名称・規格		条件	単位	数量	単価	金額	摘要	
	鉄筋コンクリート台付管	据付, 700mm, 2m/個, 全ての費用	m	10				
	現場打基礎コンクリート	18-8-40(高炉), 有り, 一般養生・特殊養生(練炭)	m3	0.89				
	基面整正		m2	9				
	モルタル練	高炉, 1:3, 全ての費用	m3	0.119				
	合計							
	単価							円/m

1次単価表

単価使用年月	2020.05
歩掛適用年月	2020.05
労務調整係数	1.000-00000 0.0 0

単 24号	接続枋 3号菅渠		単位	基	単位数量	1	単価	
名称・規格		条件	単位	数量	単価	金額	摘要	
	枋部		基	1			単 54号	
	蓋版部		基	1			単 55号	
	合計							
	単価						円/基	

1 次単価表

単価使用年月	2020.05
歩掛適用年月	2020.05
労務調整係数	1.000-00000 0.0 0

単 25号	鉄筋コンクリート台付管 4号管渠	管規格:B形1種 φ200	単位	m	単位数量	10	単価	
名称・規格		条件	単位	数量	単価	金額	摘要	
	鉄筋コンクリート台付管	据付, 700mm, 2m/個, 全ての費用	m	10				
	コンクリート	無筋・鉄筋構造物, 人力打設, 18-8-40 (高炉), 一般養生, 無し, 全ての費用	m3	0.5				
	型枠	一般型枠, 鉄筋・無筋構造物	m2	2.8				
	基面整正		m2	6				
	合計							
	単価							円/m

1次単価表

単価使用年月	2020.05
歩掛適用年月	2020.05
労務調整係数	1.000-00000 0.0 0

単 26号	3号街渠枿	集水枿・街渠枿種類:現場打材,コンクリート規格:18-8-25(高炉),法面作業補正:無し	単位	基	単位数量	1	単価	
名称・規格		条件	単位	数量	単価	金額	摘要	
	現場打ち集水枿・街渠枿(本体)	18-8-40(高炉),0.20m3以上0.22m3以下,人力打設,一般養生・特殊養生(練炭)	箇所	1				
	材料費(組)		組	1				単 56号
	歩車道境界ブロック	設置, B種(180/205×250×600), 再生クラッシュヤン RC-40, 18-8-40(高炉), 有り	m	0.7				
	合計							
	単価							円/基

1 次単価表

単価使用年月	2020.05
歩掛適用年月	2020.05
労務調整係数	1.000-00000 0.0 0

単 27号	取合U型側溝		単位	m	単位数量	0.5	単価	
名称・規格		条件	単位	数量	単価	金額	摘要	
コンクリート		小型構造物, 人力打設, 18-8-25 (高炉), 一般養生, 無し, 全ての費用	m3	0.269				
型枠		一般型枠, 小型構造物	m2	2.79				
鉄筋工 [市場単価]		SD345 D13, 一般構造物, 10t未満, 無, 無, 無, 補正無 (鉄筋割合10%未満含む), 補正無 (一般構造物)	t	0.015				単 50号
側溝蓋 (場所打ちU型側溝) C1-B500			枚	1				
基礎碎石		12.5cmを超え17.5cm以下, 再生クラッシュ ラン 40~0, 全ての費用	m2	0.46				
基面整正			m2	0.5				
合計								
単価								円/m

1次単価表

単価使用年月	2020.05
歩掛適用年月	2020.05
労務調整係数	1.000-00000 0.0 0

単 28号	コンクリート構造物取壊し	構造物区分:無筋構造物,工法区分: 機械施工	単位	m3	単位数量	1	単価	
名称・規格		条件	単位	数量	単価	金額	摘要	
構造物とりこわし		無筋構造物,機械施工,無し,無し,必要	m3	1			単 57号	
合計								
単価							円/m3	

1次単価表

単価使用年月	2020.05
歩掛適用年月	2020.05
労務調整係数	1.000-00000 0.0 0

単 29号	コンクリート構造物取壊し	構造物区分:鉄筋構造物,工法区分: 機械施工	単位	m3	単位数量	1	単価	
名称・規格		条件	単位	数量	単価	金額	摘要	
構造物とりこわし		鉄筋構造物,機械施工,無し,無し,必要	m3	1			単 58号	
合計								
単価							円/m3	

1次単価表

単価使用年月	2020.05
歩掛適用年月	2020.05
労務調整係数	1.000-00000 0.0 0

単 30号	舗装版破碎	舗装版種別:アスファルト舗装版, 舗装版厚:10cm	単位	m2	単位数量	1	単価	
名称・規格		条件	単位	数量	単価	金額	摘要	
舗装版破碎		アスファルト舗装版, 無し, 必要, 15cm以下, 有り, 全ての費用	m2	1				
合計								
単価							円/m2	

1次単価表

単価使用年月	2020.05
歩掛適用年月	2020.05
労務調整係数	1.000-00000 0.0 0

単 31号	舗装版切断	舗装版種別:コンクリート舗装版, コンクリート舗装版厚:15cmを超え30cm以下	単位	m	単位数量	1	単価	
名称・規格		条件	単位	数量	単価	金額	摘要	
舗装版切断		コンクリート舗装版, 15cmを超え30cm以下, 全ての費用	m	1				
合計								
単価							円/m	

1次単価表

単価使用年月	2020.05
歩掛適用年月	2020.05
労務調整係数	1.000-00000 0.0 0

単 32号	舗装版切断	舗装版種別:アスファルト舗装版,アスファルト舗装版厚:15cm以下	単位	m	単位数量	1	単価	
名称・規格		条件	単位	数量	単価	金額	摘要	
舗装版切断		アスファルト舗装版, 15cm以下, 全ての費用	m	1				
合計								
単価							円/m	

1次単価表

単価使用年月	2020.05
歩掛適用年月	2020.05
労務調整係数	1.000-00000 0.0 0

単 33号	汚泥処理		単位	t	単位数量	1	単価	
名称・規格		条件	単位	数量	単価	金額	摘要	
処分費(t)			t	1			単 59号	
合計								
単価							円/t	

1次単価表

単価使用年月	2020.05
歩掛適用年月	2020.05
労務調整係数	1.000-00000 0.0 0

単 34号	殻運搬	殻種別:コンクリート殻(無筋)	単位	m3	単位数量	1	単価	
名称・規格		条件	単位	数量	単価	金額	摘要	
殻運搬		Co(無筋・鉄筋)構造物とりこわし,機械積込,有り,6.0km以下,全ての費用	m3	1				
合計								
単価							円/m3	

1次単価表

単価使用年月	2020.05
歩掛適用年月	2020.05
労務調整係数	1.000-00000 0.0 0

単 35号	殻処分	殻種別:コンクリート殻(無筋)	単位	m3	単位数量	1	単価	
名称・規格		条件	単位	数量	単価	金額	摘要	
処分費(m3)			m3	1			単 60号	
合計								
単価							円/m3	

1次単価表

単価使用年月	2020.05
歩掛適用年月	2020.05
労務調整係数	1.000-00000 0.0 0

単 36号	殻運搬	殻種別:コンクリート殻(鉄筋)	単位	m3	単位数量	1	単価	
名称・規格		条件	単位	数量	単価	金額	摘要	
	殻運搬	Co(無筋・鉄筋)構造物とりこわし,機械積込,有り,6.0km以下,全ての費用	m3	1				
	合計							
	単価							円/m3

1次単価表

単価使用年月	2020.05
歩掛適用年月	2020.05
労務調整係数	1.000-00000 0.0 0

単 37号	殻処分	殻種別:コンクリート殻(鉄筋)	単位	m3	単位数量	1	単価	
名称・規格		条件	単位	数量	単価	金額	摘要	
	処分費(m3)		m3	1				単 61号
	合計							
	単価							円/m3

1次単価表

単価使用年月	2020.05
歩掛適用年月	2020.05
労務調整係数	1.000-00000 0.0 0

単 38号	殻運搬	殻種別:アスファルト殻	単位	m3	単位数量	1	単価	
名称・規格		条件	単位	数量	単価	金額	摘要	
	殻運搬	舗装版破碎, 機械(騒音対策不要、厚15cm以下), 有り, 6.0km以下, 全ての費用	m3	1				
	合計							
	単価						円/m3	

1次単価表

単価使用年月	2020.05
歩掛適用年月	2020.05
労務調整係数	1.000-00000 0.0 0

単 39号	殻処分	殻種別:アスファルト殻	単位	m3	単位数量	1	単価	
名称・規格		条件	単位	数量	単価	金額	摘要	
	処分費(m3)		m3	1				単 62号
	合計							
	単価						円/m3	

1次単価表

単価使用年月	2020.05
歩掛適用年月	2020.05
労務調整係数	1.000-00000 0.0 0

単 40号	防護柵(転落防止柵)設置工	転落防止柵規格(標準型・Co用):ヒール式・パネル式, 支柱間隔:3m未満, 施工規模:100m未満	単位	m	単位数量	1	単価	
名称・規格		条件	単位	数量	単価	金額	摘要	
防護柵(横断・転落防止柵)設置工		コンクリート建込, ヒール式・パネル式, 3m, 100m未満, 無	m	1			単 63号	
合計								
単価							円/m	

1次単価表

単価使用年月	2020.05
歩掛適用年月	2020.05
労務調整係数	1.000-00000 0.0 0

単 41号	防護柵(ガードレール)設置工	ガードレール規格(標準型・Co用):塗装品 Gr-C-2B, 施工規模:100m以上(標準), 曲線部補正:無	単位	m	単位数量	1	単価	
名称・規格		条件	単位	数量	単価	金額	摘要	
防護柵設置工(ガードレール設置工)		コンクリート建込, Gr-C-2B 塗装品, 21m以上100m未満, 無, 無, 無, 加算無し	m	1			単 64号	
合計								
単価							円/m	

1次単価表

単価使用年月	2020.05
歩掛適用年月	2020.05
労務調整係数	1.000-00000 0.0 0

単 42号	1号立入防止柵工		単位	箇所	単位数量	1	単価	
名称・規格		条件	単位	数量	単価	金額	摘要	
	基礎ブロック, 鋼管基礎	基礎ブロック, 金網柵, 有り (t=10cm), 全ての費用	基	2				
	金網・支柱 (立入防止柵)	基礎ブロック, 2m	m	2				
	合計							
	単価							円/箇所

1次単価表

単価使用年月	2020.05
歩掛適用年月	2020.05
労務調整係数	1.000-00000 0.0 0

単 43号	2号立入防止柵工		単位	箇所	単位数量	1	単価	
名称・規格		条件	単位	数量	単価	金額	摘要	
	基礎ブロック, 鋼管基礎	基礎ブロック, 金網柵, 有り (t=10cm), 全ての費用	基	2				
	基礎ブロック, 鋼管基礎	基礎ブロック, 金網柵, 有り (t=10cm), 全ての費用	基	2				
	基礎ブロック, 鋼管基礎	基礎ブロック, 金網柵, 有り (t=10cm), 全ての費用	基	1				
	金網・支柱(立入防止柵)	基礎ブロック, 2m	m	4				
	門扉	両開き	基	1				
	合計							
	単価							円/箇所

1次単価表

単価使用年月	2020.05
歩掛適用年月	2020.05
労務調整係数	1.000-00000 0.0 0

単 44号	名称・規格	条件	単位	数量	単価	金額	摘要
	コンクリート構造物取壊し	構造物区分:無筋構造物, 工法区分: 機械施工	単位	m3	単位数量	1	単価
	名称・規格	条件	単位	数量	単価	金額	摘要
	構造物とりこわし	無筋構造物, 機械施工, 無し, 無し, 必要	m3	1			単 57号
	合計						
	単価						円/m3

1次単価表

単価使用年月	2020.05
歩掛適用年月	2020.05
労務調整係数	1.000-00000 0.0 0

単 45号	組立人孔工		単位	箇所	単位数量	5	単価	
名称・規格		条件	単位	数量	単価	金額	摘要	
	蓋設置	200kg以下	組	1				
	蓋設置	200kgを超え800kg以下	組	2				
	蓋設置	800kgを超え2000kg以下	組	2				
	蓋(材料費)		組	4				
	蓋(材料費)		組	1				
	材料費(個)		個	1				単 65号
	材料費(個)		個	2				単 66号
	材料費(個)		個	2				単 67号
	材料費(個)		個	2				単 68号
	材料費(個)		個	2				単 69号
	材料費(個)		個	1				単 70号
	材料費(個)		個	2				単 71号

1次単価表

単価使用年月	2020.05
歩掛適用年月	2020.05
労務調整係数	1.000-00000 0.0 0

単 46号	1号巻立コンクリート		単位	基	単位数量	1	単価	
名称・規格		条件	単位	数量	単価	金額	摘要	
コンクリート		無筋・鉄筋構造物, 人力打設, 18-8-25 (高炉), 一般養生, 無し, 全ての費用	m3	0.19				
型枠		一般型枠, 鉄筋・無筋構造物	m2	0.98				
鉄筋工[市場単価]		SD345 D16~25, 一般構造物, 10t未満, 無, 無, 無, 無, 補正無(鉄筋割合10%未満含む), 補正無(一般構造物)	t	0.008				単 51号
	合計							
	単価							円/基

1 次単価表

単価使用年月	2020.05
歩掛適用年月	2020.05
労務調整係数	1.000-00000 0.0 0

単 47号	2号巻立コンクリート		単位	基	単位数量	3	単価	
名称・規格		条件		単位	数量	単価	金額	摘要
コンクリート		無筋・鉄筋構造物, 人力打設, 18-8-25 (高炉), 一般養生, 無し, 全ての費用	m3		0.78			
型枠		一般型枠, 鉄筋・無筋構造物	m2		3.51			
鉄筋工[市場単価]		SD345 D16~25, 一般構造物, 10t未満, 無, 無, 無, 無, 補正無(鉄筋割合10%未満含む), 補正無(一般構造物)	t		0.024			単 51号
合計								
単価								円/基

1次単価表

単価使用年月	2020.05
歩掛適用年月	2020.05
労務調整係数	1.000-00000 0.0 0

単 48号	3号巻立コンクリート		単位	基	単位数量	1	単価	
名称・規格		条件	単位	数量	単価	金額	摘要	
コンクリート		無筋・鉄筋構造物, 人力打設, 18-8-25 (高炉), 一般養生, 無し, 全ての費用	m3	0.17				
型枠		一般型枠, 鉄筋・無筋構造物	m2	1.04				
鉄筋工[市場単価]		SD345 D16~25, 一般構造物, 10t未満, 無, 無, 無, 無, 補正無(鉄筋割合10%未満含む), 補正無(一般構造物)	t	0.011				単 51号
コンクリート削孔(電動ハンマドリル40mm)		30mm以上200mm未満	孔	24				
合計								
単価								円/基

1次単価表

単価使用年月	2020.05
歩掛適用年月	2020.05
労務調整係数	1.000-00000 0.0 0

単 49号	照明工		単位	基	単位数量	1	単価	
名称・規格		条件	単位	数量	単価	金額	摘要	
	道路照明灯撤去	GL8～12m 質量350kg以下, 割増なし	基	1				単 72号
	道路照明灯建柱	GL8～12m 質量350kg以下, 割増なし	基	1				単 73号
	アンカーボルト M24-L500		本	4				
	連結式接地棒 φ10×1500mm		本	1				
	コンクリート	無筋・鉄筋構造物, 人力打設, 18-8-40 (高炉), 一般養生, 無し, 全ての費用	m3	0.4				
	掘削	土砂, 上記以外(小規模), 小規模(標準)	m3	0.4				
	スパイラルダクト(亜鉛引き) 直管 φ500mm×0.6t		m	2				
	モルタル練	高炉, 1:3, 全ての費用	m3	0.1				
	合計							
	単価							円/基

2次単価表

単価使用年月	2020.05
歩掛適用年月	2020.05
労務調整係数	1.000-00000 0.0 0

単 53号	U型側溝	据付け,無し,無し,鉄筋コンクリートU型 J IS A 5372,300B 300×300×600,無し,無し,有り,再生クラッシュラン 40~0,0	単位	m	単位数量	10	単価	
名称・規格		条件	単位	数量	単価	金額	摘要	
	U型側溝 昼間 L600 300kg以下 制約無		m	10				
	鉄筋コンクリートU形 300B 300×300×600		個	16.5				
	再生クラッシュラン RC-40		m3	0.6				
	諸雑費(まるめ)		式	1				
	合計							
	単価							円/m

2次単価表

単価使用年月	2020.05
歩掛適用年月	2020.05
労務調整係数	1.000-00000 0.0 0

単 54号	柁部		単位	基	単位数量	1	単価	
名称・規格		条件	単位	数量	単価	金額	摘要	
	コンクリート	無筋・鉄筋構造物, 人力打設, 18-8-25 (高炉), 一般養生, 無し, 全ての費用	m3	1.02				
	型枠	一般型枠, 鉄筋・無筋構造物	m2	10.28				
	鉄筋工[市場単価]	SD345 D13, 一般構造物, 10t未満, 無, 無, 無, 補正無(鉄筋割合10%未満含む), 補正無(一般構造物)	t	0.037				単 50号
	基礎材	17.5cmを超え20.0cm以下, 再生クラッシュ 40~0	m2	1.89				
	基面整正		m2	1.9				
	合計							
	単価							円/基

2次単価表

単価使用年月	2020.05
歩掛適用年月	2020.05
労務調整係数	1.000-00000 0.0 0

単 55号	蓋版部	単位	基	単位数量	1	単価	
名称・規格		条件	単位	数量	単価	金額	摘要
	コンクリート	無筋・鉄筋構造物, 人力打設, 18-8-25 (高炉), 一般養生, 無し, 全ての費用	m3	0.338			
	型枠	一般型枠, 鉄筋・無筋構造物	m2	1.04			
	型枠	撤去しない埋設型枠, 床版部	m2	1.05			
	鉄筋工[市場単価]	SD345 D13, 一般構造物, 10t未満, 無, 無, 無, 補正無(鉄筋割合10%未満含む), 補正無(一般構造物)	t	0.014			単 50号
	鉄筋工[市場単価]	SD345 D16~25, 一般構造物, 10t未満, 無, 無, 無, 無, 補正無(鉄筋割合10%未満含む), 差筋及び杭頭処理	t	0.002			単 52号
	合計						
	単価						円/基

2次単価表

単価使用年月	2020.05
歩掛適用年月	2020.05
労務調整係数	1.000-00000 0.0 0

単 56号	材料費(組)	条件	単位	組	単位数量	金額	単価	摘要
名称・規格	条件		単位	数量	単価	金額	摘要	
	材料費 鋼製蓋 T-25 110° 開閉		組	1				
	合計							
	単価						円/組	

2次単価表

単価使用年月	2020.05
歩掛適用年月	2020.05
労務調整係数	1.000-00000 0.0 0

単 57号	構造物とりこわし	条件	単位	m3	単位数量	金額	単価	摘要
名称・規格	条件		単位	数量	単価	金額	摘要	
	無筋構造物 昼間 機械施工 制約無	無筋構造物, 機械施工, 無し, 無し, 必要	m3	1				
	諸雑費(まるめ)		式	1				
	合計							
	単価						円/m3	

2次単価表

単価使用年月	2020.05
歩掛適用年月	2020.05
労務調整係数	1.000-00000 0.0 0

単 58号	構造物とりこわし	鉄筋構造物, 機械施工, 無し, 無し, 必要	単位	m3	単位数量	1	単価	
名称・規格		条件	単位	数量	単価	金額	摘要	
	鉄筋構造物 昼間 機械施工 制約無		m3	1				
	諸雑費(まるめ)		式	1				
	合計							
	単価							円/m3

2次単価表

単価使用年月	2020.05
歩掛適用年月	2020.05
労務調整係数	1.000-00000 0.0 0

単 59号	処分費(t)		単位	t	単位数量	100	単価	
名称・規格		条件	単位	数量	単価	金額	摘要	
	処分費 汚泥処理		t	100				
	合計							
	単価							円/t

2次単価表

単価使用年月	2020.05
歩掛適用年月	2020.05
労務調整係数	1.000-00000 0.0 0

単 60号	処分費(m3)	条件	単位	m3	単位数量	金額	単価	摘要
	名称・規格		単位	数量	単価			
	処分費 コンクリート殻（無筋）		m3	100				
	合計							
	単価						円/m3	

2次単価表

単価使用年月	2020.05
歩掛適用年月	2020.05
労務調整係数	1.000-00000 0.0 0

単 61号	処分費(m3)	条件	単位	m3	単位数量	金額	単価	摘要
	名称・規格		単位	数量	単価			
	処分費 コンクリート殻（鉄筋）		m3	100				
	合計							
	単価						円/m3	

2次単価表

単価使用年月	2020.05
歩掛適用年月	2020.05
労務調整係数	1.000-00000 0.0 0

単 62号	処分費(m3)		単位	m3	単位数量	100	単価	
名称・規格		条件	単位	数量	単価	金額	摘要	
	処分費 アスファルト殻		m3	100				
	合計							
	単価						円/m3	

2次単価表

単価使用年月	2020.05
歩掛適用年月	2020.05
労務調整係数	1.000-00000 0.0 0

単 63号	防護柵(横断・転落防止柵)設置工	コンクリート建込,ビーム式・パネル式, 3m, 100m 未満, 無	単位	m	単位数量	100	単価	
名称・規格		条件	単位	数量	単価	金額	摘要	
	横断・転落防止柵設置工 C0建込用 ビーム式・パネル式		m	100				
	防護柵(P種) 転落防止柵		m	100				
	諸雑費(まるめ)		式	1				
	合計							
	単価							円/m

2次単価表

単価使用年月	2020.05
歩掛適用年月	2020.05
労務調整係数	1.000-00000 0.0 0

単 64号	防護柵設置工(ガードレール設置工)	コンクリート建込, Gr-C-2B 塗装品, 21m以上100m未満, 無, 無, 無, 加算無し	単位	m	単位数量	1	単価	
名称・規格		条件	単位	数量	単価	金額	摘要	
	ガードレール設置工 CO建込用 Gr-C-2B 塗装		m	1				
	諸雑費(まるめ)		式	1				
	合計							
	単価							円/m

2次単価表

単価使用年月	2020.05
歩掛適用年月	2020.05
労務調整係数	1.000-00000 0.0 0

単 65号	材料費(個)		単位	個	単位数量	1	単価	
名称・規格		条件	単位	数量	単価	金額	摘要	
	材料費 調整リング H=50mm		個	1				
	合計							
	単価							円/個

2次単価表

単価使用年月	2020.05
歩掛適用年月	2020.05
労務調整係数	1.000-00000 0.0 0

単 66号	材料費(個)		単位	個	単位数量	1	単価	
名称・規格		条件	単位	数量	単価	金額	摘要	
	材料費 調整リング H=100mm		個	1				
	合計							
	単価							円/個

2次単価表

単価使用年月	2020.05
歩掛適用年月	2020.05
労務調整係数	1.000-00000 0.0 0

単 67号	材料費(個)		単位	個	単位数量	1	単価	
名称・規格		条件	単位	数量	単価	金額	摘要	
	材料費 調整リング H=150mm		個	1				
	合計							
	単価							円/個

2次単価表

単価使用年月	2020.05
歩掛適用年月	2020.05
労務調整係数	1.000-00000 0.0 0

単 68号	材料費(個)		単位	個	単位数量		
名称・規格		条件	単位	数量	単価	金額	摘要
	材料費 斜壁フック 600×900×300		個	1			
	合計						
	単価						円/個

2次単価表

単価使用年月	2020.05
歩掛適用年月	2020.05
労務調整係数	1.000-00000 0.0 0

単 69号	材料費(個)		単位	個	単位数量		
名称・規格		条件	単位	数量	単価	金額	摘要
	材料費 斜壁フック 600×900×450		個	1			
	合計						
	単価						円/個

2次単価表

単価使用年月	2020.05
歩掛適用年月	2020.05
労務調整係数	1.000-00000 0.0 0

単 70号	材料費(個)		単位	個	単位数量		
名称・規格		条件	単位	数量	単価	金額	摘要
	直壁フック 900×300		個	1			
	合計						
	単価						円/個

2次単価表

単価使用年月	2020.05
歩掛適用年月	2020.05
労務調整係数	1.000-00000 0.0 0

単 71号	材料費(個)		単位	個	単位数量		
名称・規格		条件	単位	数量	単価	金額	摘要
	躯体フック 900×900		個	1			
	合計						
	単価						円/個

2次単価表

単価使用年月	2020.05
歩掛適用年月	2020.05
労務調整係数	1.000-00000 0.0 0

単 72号	道路照明灯撤去	GL8~12m 質量350kg以下,割増なし	単位	基	単位数量	10	単価	
名称・規格		条件	単位	数量	単価	金額	摘要	
	電工		人					
	普通作業員		人					
	トラッククレーン[油圧伸縮ジブ型] 4.9t吊		日	0.85				
	諸雑費(まるめ)		式	1				
	合計							
	単価							円/基

2次単価表

単価使用年月	2020.05
歩掛適用年月	2020.05
労務調整係数	1.000-00000 0.0 0

単 73号	道路照明灯建柱	GL8～12m 質量350kg以下,割増なし	単位	基	単位数量	10	単価	
名称・規格		条件	単位	数量	単価	金額	摘要	
	電工		人					
	普通作業員		人					
	照明ポール		本	10				
	アンカーボルト		組	10				
	トラッククレーン[油圧伸縮ジブ型] 4.9t吊		日	1.7				
	諸雑費(まるめ)		式	1				
	合計							
	単価							円/基

機労材集計リスト (機械)

工事名	R2阿土 富岡港南島線 阿南・辰己 道路改良工事					
単価コード	名称	規格	単位	数量	金額	摘要
L001005006	ブルドーザ〔湿地〕	7t級	日	2.035	14,734	
L001010003	バックホウ(クローラ)〔標準〕	山積0.45m3(平積0.35m3)	日	3.909	24,116	
L001010004	バックホウ(クローラ)〔標準・クレーン機能付き〕	山積0.8m3(平積0.6m3)2.9t吊	日	0.359	3,980	
L001010006	バックホウ(クローラ)〔超小旋回型〕	山積0.28m3	日	0.042	313	
L001010007	バックホウ(クローラ)〔標準〕	山積0.8m3(平積0.6m3)	日	0.755	7,549	
L001010010	バックホウ(クローラ)超小旋回・クレーン機能付	山積0.28m3(平積0.2m3)1.7t吊	日	0.252	2,095	
L001010011	バックホウ(クローラ)〔後方超小旋回型〕	山積0.28m3(平積0.2m3)	日	1.944	11,801	
L001011005	小型バックホウ(クローラ)後方超小旋回クレーン	山積0.09m3(平積0.07m3)0.9t吊	日	2.253	9,570	
L001070002	振動ローラ(舗装用)〔ハンドコントロール式〕	運転質量0.8～1.1t	日	4.233	8,252	
L001070011	振動ローラ(舗装用)〔搭乗・コンバインド式〕	運転質量3～4t	日	2.898	12,317	
L001071001	振動ローラ(土工用)フラット・シングルドラム型	運転質量11～12t	日	0.987	11,341	
L001110001	発動発電機〔ガソリンエンジン駆動〕	2kVA	日	0.373	215	
L001110002	発動発電機〔ガソリンエンジン駆動〕	3kVA	日	0.106	67	
L001120001	トラッククレーン〔油圧伸縮ジブ型〕	4.9t吊	日	0.255	7,446	
L001180001	タンク及びピラマ	質量 60～80kg	日	1.275	806	
M000202015	バックホウ(クローラ)〔標準〕	排ガス型(第2次) 山積0.28m3	供用日	0.017	135	
M000202019	バックホウ(クローラ)〔標準〕	排ガス型(第2次) 山積0.8m3	供用日	2.124	39,273	

機労材集計リスト (機械)

工事名	R2阿土 富岡港南島線 阿南・辰己 道路改良工事					
単価コード	名称	規格	単位	数量	金額	摘要
M000202028	バックホウ(クローラ) [標準]	排ガス型(第1次) 山積0.45m ³	供用日	0.472	4,713	
M000202062	バックホウ(クローラ) [標準・クレーン機能付き]	排ガス型(第1次) 山積0.45m ³ 2.9t吊	供用日	3.357	36,600	
M000301005	ダンプトラック[オンロード・ディーゼル]	10t積級	供用日	13.533	276,410	
M000903010	コンクリートポンプ車[トラック架装・ブーム式]	圧送能力 90~110m ³ /h	供用日	1.52	78,737	
M000907002	コンクリート圧砕装置(建物用)	開口幅735~850mm破砕力550~980kN	供用日	2.935	52,521	
M001161010	コンクリートカッター[ハキューム式・湿式]	切削深20cm級	供用日	0.057	308	
M001161011	コンクリートカッター[ハキューム式・湿式]	超低騒音型 切削深30cm級	供用日	0.171	2,433	
M002015008	コンクリート穿孔機[電動式コアローリングマシン]	簡易仕様型 最大穿孔径25cm	供用日	0.119	85	
M007500147	電動ハンマドリル	穴あけ能力 φ40mm	供用日	0.5	147	
	合計額				605,964	

数 量 総 括 表							
工事区分 (レベル 1)	工 種 (レベル 2)	種 別 (レベル 3)	細 別 (レベル 4)	規 格 (レベル 5)	単位	数 量	摘 要
		4号重力式擁壁	平均H=1.04m		式	1.0	L=65.6m
			コンクリート	$\sigma_{ck} \geq 18\text{N/mm}^2$	m ³	47.62	【1.0式当り】
			基面整正	土砂	m ²	4	〃
			【参考数量】				
			型枠	一般型枠	m ²	146.35	【1.0式当り】
			基礎碎石	RC-40, t=200mm	m ²	3.8	〃
			目地材	瀝青繊維質t=10mm	m ²	4.8	〃
			水抜管	VP ϕ 65	m	15.9	〃
			吸出し防止材	点在, 30cm \times 30cm	m ²	2.1	〃
			差し筋	SD345, D16	kg	113	〃
		境界擁壁	H=0.40m		m	70.8	
			コンクリート	$\sigma_{ck} \geq 18\text{N/mm}^2$	m ³	0.5	【10.0m当り】
			【参考数量】				
			型枠	一般型枠	m ²	8.0	【10.0m当り】
			基礎碎石	RC-40 t=150	m ²	2.5	〃
			目地材	瀝青繊維質t=10	m ²	0.1	〃
		止水コンクリート			m	74.80	
			コンクリート	$\sigma_{ck} \geq 18\text{N/mm}^2$	m ³	0.1	【10.0m当り】
			型枠	一般型枠	m ²	2.00	〃
			差し筋	SD345, D16	kg	9.4	〃
			目地材	瀝青繊維質t=10	m ²	0.01	〃
		地先境界ブロック			m	66.10	
			境界ブロック	C	個	16.5	【10.0m当り】
			基礎材	RC-40 t=100mm	m ²	2.0	〃
			基面整正	土砂	m ²	2.00	〃

数 量 総 括 表							
工事区分 (レベル 1)	工 種 (レベル 2)	種 別 (レベル 3)	細 別 (レベル 4)	規 格 (レベル 5)	単位	数 量	摘 要
	排水工						
		1号U型側溝	H=300		式	1.0	L=40.89m
			プレキャストU型側溝	300B	m	16.7	【10.0m当り】
			敷きモルタル	配合比 1:3	m ²	3.0	〃
			基礎碎石	RC-40 t=100mm	m ²	5.0	〃
			U型側溝設置	L=600, G=77kg	m	10.0	〃
		取合U型側溝	H=526~583		式	1.00	L=0.5m
			コンクリート	$\sigma_{ck} \geq 18\text{N/mm}^2$	m ³	0.269	【1.0式当り】
			型枠	一般型枠	m ²	2.79	〃
			基礎碎石	RC-40 t=150	m ²	0.46	〃
			側溝蓋	C1-B500	枚	1.0	〃
			鉄筋	SD345, D13	kg	14.6	〃
			基面整正	土砂	m ²	0.5	〃
		1号縁石工			m	66.4	
			コンクリート	$\sigma_{ck} \geq 18\text{N/mm}^2$	m ³	0.84	【10.0m当り】
			型枠	均し基礎	m ²	2.16	〃
			歩車道境界ブロック	B種 片面R	個	16.5	〃
			目地材	瀝青繊維質t=10	m ²	0.1	〃
			基礎材	RC-40 t=100	m ²	8.5	〃
			基面整正	土砂	m ²	9	〃
		集水柵	H=1250		基	1	
			コンクリート	$\sigma_{ck} \geq 18\text{N/mm}^2$	m ³	1.23	【1.0式当り】
			型枠	小型構造物	m ²	11.88	〃
			鋼製蓋	W*L=800*800, T-2	組	1.0	〃 (68.1 kg/組)
			基礎材	RC-40 t=150	m ²	1.7	〃
			基面整正	土砂	m ²	2	〃

数 量 総 括 表

工事区分 (レベル 1)	工 種 (レベル 2)	種 別 (レベル 3)	細 別 (レベル 4)	規 格 (レベル 5)	単位	数 量	摘 要
		接続柵			基	2.0	
		柵 部	コンクリート	$\sigma_{ck} \geq 18\text{N/mm}^2$	m3	1.020	【1.0基当り】
			型枠	鉄筋構造物	m2	10.28	〃
			鉄筋	SD345, D13	kg	37.2	〃
			基礎材	RC-40 t=200	m2	1.89	〃
			基面整正	土砂	m2	1.9	〃
		蓋版部	コンクリート	$\sigma_{ck} \geq 24\text{N/mm}^2$	m3	0.338	〃
			型枠	鉄筋構造物	m2	1.04	〃
			埋設型枠	JSフォーム同等品	m2	1.05	〃
			鉄筋	SD345, D13	kg	14.1	〃
			差筋	SD345, D16	kg	2.3	〃
		4号管渠工			m	2.8	
			ヒューム管	B形 1種 $\phi 200$	本	5.0	【10.0m当り】
			コンクリート	$\sigma_{ck} \geq 18\text{N/mm}^2$	m3	0.5	〃
			型枠	一般型枠	m2	2.8	〃
			基礎材	RC-40 t=150	m2	6.00	〃
			基面整正	土砂	m2	6.00	〃
		組立人孔工					
			1号組立人孔	3.0m以下	箇所	5	平均マンホール深 H=0.88m
			鉄蓋	$\phi 600$, T-14	組	4	
			鉄蓋	$\phi 600$, T-25	組	1	
			蓋調整工	$\phi 600$	mm	259	
			調整リング	H=50	個	1	
				H=100	個	2	
				H=150	個	2	
			斜壁ブロック	600×900×300	個	2	
				600×900×450	個	2	

土 積 計 算 書

道路土工

測 点	点 間 距 離	平 均 距 離	路床盛土 (4.0m ≤ B)			路床盛土 (2.5m ≤ B < 4.0m)								
			断 面	平 均	数 量	断 面	平 均	数 量						
NO. -1-9.211			0.0			0.0								
NO. -1	9.2m		0.0	0.00	0.0	0.0	0.00	0.0						
NO. -1+10.00	10.0m		0.0	0.00	0.0	0.0	0.00	0.0						
NO. -1+13.00	3.0m		0.0	0.00	0.0	0.0	0.00	0.0						
NO. -1+13.00'	0.0m		0.0	0.00	0.0	0.0	0.00	0.0						
NO. 0	7.0m		7.9	3.95	27.7	0.0	0.00	0.0						
NO. 1	20.0m		0.0	3.95	79.0	2.0	1.00	20.0						
NO. 2	20.0m		0.0	0.00	0.0	0.0	1.00	20.0						
小 計	69.2m				106.7			40.0						

土 積 計 算 書

道路土工（右側）

測 点	点 間 距 離	平 均 距 離	路体盛土 (4.0m≦B)			擁壁工 (床掘B 土砂)			埋戻し (C)						
			断 面	平 均	数 量	断 面	平 均	数 量	断 面	平 均	数 量				
NO. -1-9.211			0.0			0.0			0.0						
NO. -1	9.2m		0.0	0.00	0.0	0.0	0.00	0.0	0.0	0.00	0.0				
NO. -1+10.00	10.0m		0.0	0.00	0.0	0.0	0.00	0.0	0.0	0.00	0.0				
NO. -1+13.00	3.0m		0.0	0.00	0.0	0.0	0.00	0.0	0.0	0.00	0.0				
NO. -1+13.00'	0.0m		0.0	0.00	0.0	0.0	0.00	0.0	0.0	0.00	0.0				
NO. 0	7.0m		1.2	0.60	4.2	0.0	0.00	0.0	0.0	0.00	0.0				
NO. 1	20.0m		0.0	0.60	12.0	1.6	0.80	16.0	0.4	0.20	4.0				
NO. 2	20.0m		0.0	0.00	0.0	0.0	0.80	16.0	0.0	0.20	4.0				
合 計	69.2m				36.5			32.0			8.0				

土 積 計 算 書

道路土工 (市道-1)

測 点	点 間 距 離	平 均 距 離	路床盛土 (4.0m ≤ B)			路床盛土 (B < 1.0m)								
			断 面	平 均	数 量	断 面	平 均	数 量						
NO. 0			0.0			0.0								
NO. 1+6.20	6.2m		1.2	0.60	3.7	0.5	0.25	1.6						
NO. 2+11.44	25.2m		10.6	5.90	148.7	0.0	0.25	6.3						
NO. 2+18.33	6.9m		10.6	10.60	73.1	0.0	0.00	0.0						
合 計	38.3m				225.5			7.9						

土 積 計 算 書

道路土工（左側） 市道-1

測 点	点 間 距 離	平 均 距 離	路体盛土 (4.0m \leq B)			路体盛土 (1.0m \leq B<2.5m)			路体盛土 (B<1.0m)						
			断 面	平 均	数 量	断 面	平 均	数 量	断 面	平 均	数 量				
NO. 0			0.0			0.0			0.0						
NO. 1+6.20	6.2m		0.0	0.00	0.0	0.0	0.00	0.0	0.0	0.00	0.0				
NO. 2+11.44	25.2m		0.7	0.35	8.8	0.2	0.10	2.5	0.1	0.05	1.3				
NO. 2+18.33	6.9m		0.7	0.70	4.8	0.2	0.20	1.4	0.1	0.10	0.7				
合 計	38.3m				13.6			3.9			2.0				

土 積 計 算 書

道路土工（左側） 市道-1

測 点	点 間 距 離	平 均 距 離	歩道盛土 (1.0m ≤ B < 2.5m)			歩道盛土 (B < 1.0m)			擁壁工 (床掘B 土砂)						
			断 面	平 均	数 量	断 面	平 均	数 量	断 面	平 均	数 量				
NO. 0			0.0			0.0			0.0						
NO. 1+6.20	6.2m		0.8	0.40	2.5	0.2	0.10	0.6	0.3	0.15	0.9				
NO. 2+11.44	25.2m		1.9	1.35	34.0	0.4	0.30	7.6	0.4	0.35	8.8				
NO. 2+18.33	6.9m		1.9	1.90	13.1	0.4	0.40	2.8	0.4	0.40	2.8				
合 計	38.3m				49.6			11.0			12.5				

土 積 計 算 書

道路土工（右側） 市道-1

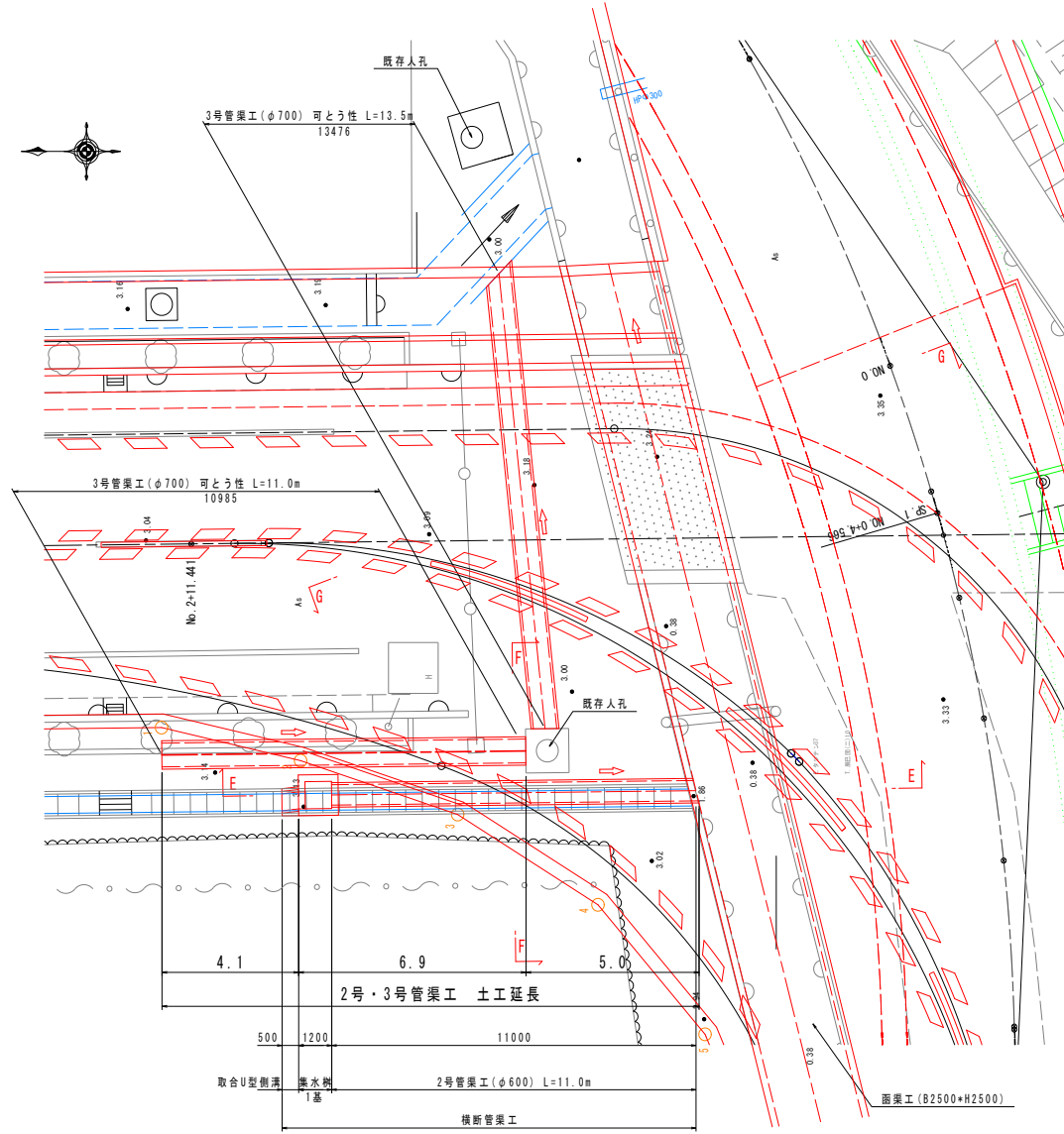
測 点	点 間 距 離	平 均 距 離	路体盛土 (4.0m ≤ B)			路体盛土 (B < 1.0m)								
			断 面	平 均	数 量	断 面	平 均	数 量						
NO. 0			0.0			0.0								
NO. 1+6.20	6.2m		0.0	0.00	0.0	0.0	0.00	0.0						
NO. 2+11.44	25.2m		0.6	0.30	7.6	0.4	0.20	5.0						
NO. 2+18.33	6.9m		0.6	0.60	4.1	0.4	0.40	2.8						
合 計	38.3m				11.7			7.8						

土 積 計 算 書

道路土工（右側） 市道-1

測 点	点 間 距 離	平 均 距 離	擁壁工 (床掘B 土砂)			埋戻し (D)			コンクリート取壊し(無筋)						
			断 面	平 均	数 量	断 面	平 均	数 量	断 面	平 均	数 量				
NO. 0			0.0			0.0			0.0						
NO. 1+6.20	6.2m		1.5	0.75	4.7	0.4	0.20	1.2	0.1	0.05	0.3				
NO. 2+11.44	25.2m		2.0	1.75	44.1	0.4	0.40	10.1	0.2	0.15	3.8				
NO. 2+18.33	6.9m		2.0	2.00	13.8	0.4	0.40	2.8	0.0	0.10	0.7				
合 計	38.3m				62.6			14.1			4.8				

2号・3号管渠工土工算出根拠図



擁壁工							
細 別	規 格	記号	計 算 式	単位	小 計	合 計	
3号重力式擁壁	H=500~2300						
延長			No. 0~No. 1+5.073	m	74.80		74.8
平均Hの算出	平均H		$257.97 / (90.05 \times (1.118 + 1.000))$	m	1.35		
						【1.0式当り】	
コンクリート	$\sigma_{ck} \geq 18\text{N/mm}^2$		断面計算書より	m ³	77.021		77.02
基面整正	土砂		断面計算書より	m ²	94.5		95
【参考数量】							
型枠	一般型枠		断面計算書より	m ²	204.90		204.90
基礎材	RC-40, t=200		断面計算書より	m ²	93.26		93.3
足場工	単管足場		断面計算書より	掛m ²	30.24		30.2
足場工	単管傾斜足場		断面計算書より	掛m ²	33.85		33.9
目地材	瀝青繊維質t=10		$97.365 \times 1/10$	m ²	9.74		9.7
水抜管	VP φ 65		$97.365 \times 1/3$	m	32.46		32.5
吸出し防止材	点在, 30cm×30cm		$257.97 / (1.118 + 1.000) \times 1/3$	箇所	40.6		41
		A	$0.30 \times 0.30 \times 41$	m ²	3.69		3.7

擁壁工						
細 別	規 格	記号	計 算 式	単位	小 計	合 計
4号重力式擁壁	H=199~2480					
延長			No. 0~No. 3+5. 603	m	65. 61	65. 6
平均Hの算出	平均H		$146. 35 / (65. 61 \times (1. 141 + 1. 000))$	m	1. 04	
					【1. 0式当り】	
コンクリート	$\sigma_{ck} \geq 18\text{N/mm}^2$		断面計算書より	m ³	47. 624	47. 62
基面整正	土砂		1. 9×2. 06	m ²	3. 9	3. 9
【参考数量】						
型枠	一般型枠		断面計算書より	m ²	146. 35	146. 35
基礎碎石	RC-40, t=200mm		1. 86×2. 06	m ²	3. 83	3. 83
目地材	瀝青繊維質t=10mm		47. 624×1/10	m ²	4. 76	4. 8
水抜管	VP φ 65		47. 624×1/3	m	15. 87	15. 9
差し筋	SD345, D16			kg	113. 3	113
吸出し防止材	点在, 300×300		$146. 35 / (1. 141 + 1. 000) \times 1/3$	箇所	22. 8	23
		A	0. 30×0. 30×23	m ²	2. 07	2. 1

3号重力式擁壁

1.0m当り

H m	B m	コンクリート	型枠	基礎碎石	足場工(単管傾斜)	足場工(単管)	基面整正
		本体 $\sigma_{ck} \geq 18\text{N/mm}^2$ m ³	無筋構造物 m ²	RC-40, t=15cm m ²	単管傾斜足場 m ²	単管足場 m ²	土砂 m ²
0.500	0.650	0.263	1.06	0.85	0.00	0.00	0.9
0.600	0.700	0.330	1.27	0.90	0.00	0.00	0.9
1.200	1.000	0.840	2.54	1.20	0.00	0.00	1.2
1.563	1.182	1.236	3.31	1.38	0.00	0.00	1.4
1.724	1.262	1.433	3.65	1.46	0.00	0.00	1.5
1.800	1.300	1.530	3.81	1.50	0.00	0.00	1.5
2.000	1.400	1.800	4.24	1.60	2.24	2.00	1.6
2.100	1.450	1.943	4.45	1.65	2.35	2.10	1.7

コンクリート $\sigma_{ck} \geq 18\text{N/mm}^2$
 $V = (0.40+B) * 1/2 * H$

型枠 無筋構造物
 $A = H + H * 1.118$

基礎碎石 RC-40, t=20cm
 $A = B + 0.20$

足場工 単管傾斜足場
 $A = H * 1.118$

足場工 単管足場
 $A = H$

基面整正 土砂
 $A = B + 0.20$

4号重力式擁壁

1.0m当り

H m	B m	コンクリート	型枠	差し筋	基礎碎石	基面整正	
		本体 $\sigma_{ck} \geq 18\text{N/mm}^2$ m ³	無筋構造物 m ²	SD345, D16, L=300 kg	RC-40, t=15cm m ²	土砂 m ²	
0.199	0.409	0.071	0.43	1.87	-	-	
0.424	0.533	0.177	0.91	1.87	-	-	
0.488	0.568	0.212	1.04	1.87	-	-	
0.683	0.676	0.333	1.46	1.87	-	-	
1.061	0.884	0.628	2.27	1.87	-	-	
1.289	1.009	0.844	2.76	1.87	-	-	
1.717	1.244	1.326	3.68	1.87	-	-	
1.750	1.263	1.368	3.75	1.87	-	-	
1.909	1.350	1.575	4.09	1.87	-	-	
1.966	1.381	1.652	4.21	1.87	-	-	
2.470	1.659	2.419	5.29	-	1.86	1.9	
2.480	1.664	2.435	5.31	-	1.86	1.9	
1.813	1.297	1.448	3.88	-	-	-	

コンクリート $\sigma_{ck} \geq 18\text{N/mm}^2$
 $V = (0.30+B) * 1/2 * H$

型枠 無筋構造物
 $A = H+H * 1.141$

差し筋 SD345, D16, L=300
 $G = 0.30 * 4 * 1.56$

基礎碎石 RC-40, t=20cm
 $A = B+0.20$

基面整正 土砂
 $A = B+0.20$

土 積 計 算 書

3号重力式擁壁

測 点	点 間 距 離	平 均 距 離	コンクリート			型 枠			基礎砕石			基面整正		
			断 面	平 均	数 量	断 面	平 均	数 量	断 面	平 均	数 量	断 面	平 均	数 量
NO. 0			0.263			1.06			0.85			0.9		
NO. 0+17.500	17.50m		0.330	0.2965	5.189	1.27	1.165	20.39	0.90	0.875	15.31	0.9	0.90	15.8
NO. 1+15.000	17.50m		0.840	0.5850	10.238	2.54	1.905	33.34	1.20	1.050	18.38	1.2	1.05	18.4
NO. 2+10.483	15.48m		1.530	1.1850	18.344	3.81	3.175	49.15	1.50	1.350	20.90	1.5	1.35	20.9
NO. 3+6.814(No.1)	19.39m		1.943	1.7365	33.671	4.45	4.130	80.08	1.65	1.575	30.54	1.7	1.60	31.0
NO. 1+4.075	3.82m		1.943	1.9430	7.422	4.45	4.450	17.00	1.65	1.650	6.30	1.7	1.70	6.5
NO. 1+5.073	1.11m		1.943	1.9430	2.157	4.45	4.450	4.94	1.65	1.650	1.83	1.7	1.70	1.9
合 計	74.80m				77.021			204.90			93.26			94.5

土 積 計 算 書

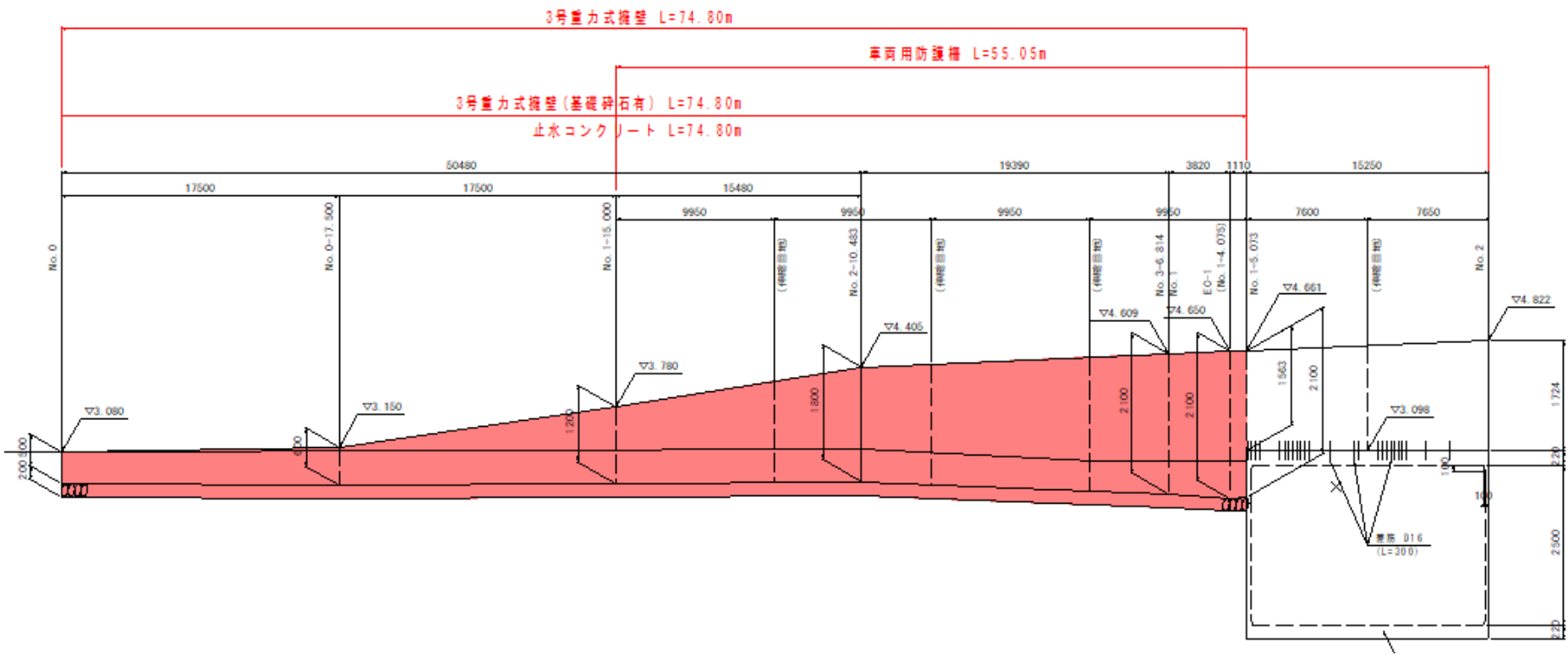
3号重力式擁壁

測 点	点 間 距 離	平 均 距 離	足場工 (单管傾斜)			足場工 (单管)								
			断 面	平 均	数 量	断 面	平 均	数 量	断 面	平 均	数 量	断 面	平 均	数 量
NO. 3+0.178			2.24			2.00								
NO. 1	9.70m		2.35	2.295	22.26	2.10	2.050	19.89						
NO. 1+4.075	3.82m		2.35	2.350	8.98	2.10	2.100	8.02						
NO. 1+5.073	1.11m		2.35	2.350	2.61	2.10	2.100	2.33						
合 計	14.63m				33.85			30.24						

土 積 計 算 書

4号重力式擁壁

測 点	点 間 距 離	平 均 距 離	コンクリート			型 枠			差 し 筋			断 面	平 均	数 量
			断 面	平 均	数 量	断 面	平 均	数 量	断 面	平 均	数 量			
NO. 0			0.071			0.43			1.87					
NO. 0+17.500	17.50m		0.177	0.1240	2.170	0.91	0.670	11.73	1.87	1.870	32.73			
NO. 1	2.50m		0.212	0.1945	0.486	1.04	0.975	2.44	1.87	1.870	4.68			
NO. 1+6.199	6.20m		0.333	0.2725	1.690	1.46	1.250	7.75	1.87	1.870	11.59			
NO. 1+15.000	8.80m		0.628	0.4805	4.228	2.27	1.865	16.41	1.87	1.870	16.46			
NO. 2	5.00m		0.844	0.7360	3.680	2.76	2.515	12.58	1.87	1.870	9.35			
NO. 2+11.441	11.44m		1.326	1.0850	12.412	3.68	3.220	36.84	1.87	1.870	21.39			
NO. 2+12.500	1.06m		1.368	1.3470	1.428	3.75	3.715	3.94	1.87	1.870	1.98			
NO. 2+18.200	5.70m		1.575	1.4715	8.388	4.09	3.920	22.34	1.87	1.870	10.66			
NO. 3+0.587	2.39m		1.652	1.6135	3.856	4.21	4.150	9.92	1.87	1.870	4.47			
NO. 3+0.587'	0.00m		2.419	2.0355	0.000	5.29	4.750	0.00						
NO. 3+2.648	2.06m		2.435	2.4270	5.000	5.31	5.300	10.92						
NO. 3+2.648'	0.00m		1.448	1.9415	0.000	3.88	4.595	0.00						
NO. 3+5.603	2.96m		1.448	1.4480	4.286	3.88	3.880	11.48						
合 計	65.61m				47.624			146.35			113.310			



擁壁工							
細別	規格	記号	計 算 式	単位	小 計	合 計	
地先境界ブロック	H=205~531						
延長			No. 0~No. 3+6. 114	m	66. 10	66. 1	
境界ブロック	C		10. 0/0. 605	個	16. 5	16. 5	
基礎材	RC-40, t=100		0. 20×10. 0	m ²	2. 00	2. 0	
基面整正	土砂		0. 2×10. 0	m ²	2. 0	2	

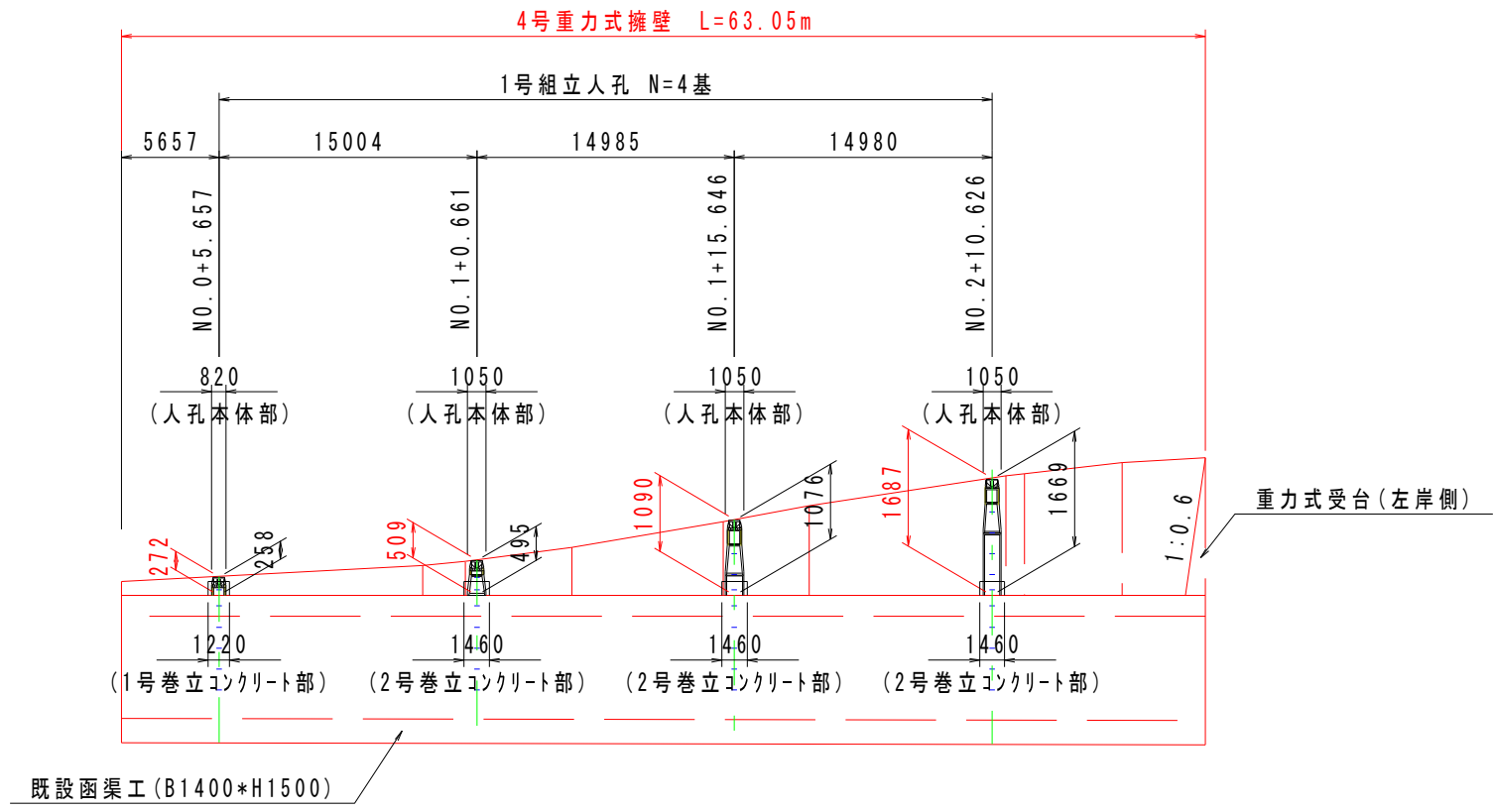
【10. 0m当り】

道路排水工							
細 別	規 格	記号	計 算 式	単位	小 計	合 計	
3号街渠柵							
			左側 NO.0+9.1位置 (市道-1)	基	1	2	
			左側 NO.1+15.65位置 (市道-1)	基	1		
					【1基当り】		
コンクリート	$\sigma_{ck} \geq 18\text{N/mm}^2$		$0.70 \times 0.65 \times 1/2 \times (0.620 + 0.650) - 0.317 \times 0.520 \times 0.061 - 0.40 \times 0.30 \times 1/2 \times (0.427 +$	m^3	0.215	0.22	
			$0.410) - (0.15 \times 0.06 \times 0.70 + 0.254^2 \times \pi / 4 \times 0.15)$				
型枠	小型構造物		$(0.70 + 0.40 + 0.65 + 0.30) \times 1/2 \times (0.620 + 0.650) \times 2 - (0.06 \times 0.70 \times 2 + 0.15 \times 0.06 \times 2 +$	m^2	2.40	2.40	
			$0.2542 \times \pi / 4 \times 2)$				
鋼製蓋	T-25 110° 開閉		289×500×55 受枠寸法(317×520×61) 18.5 kg/組	組	1.0	1	
基礎砕石	RC-40 t=150		0.75×0.80	m^2	0.60	0.6	
歩車道境界ﾌﾞﾛｯｸ	B種 片面R		0.70/0.605	個	1.16	1.2	
基礎ｺﾝｸﾘｰﾄ	$\sigma_{ck} \geq 18\text{N/mm}^2$		0.105×0.10×0.70	m^3	0.007	0.01	
同上型枠	均し基礎		0.10×0.70	m^2	0.07	0.07	
基礎材	RC-40 t=100		0.105×0.70	m^2	0.1	0.1	
基面整正	土砂		0.75×0.80	m^2	0.6	1	

道路排水工								
細別	規格	記号	計	算	式	単位	小計	合計
接続柵	基数		NO. 2+10.483付近 (市道-1)			基	1	
			NO. -1+13.880付近			基	1	2
柵部							【1.0基当り】	
コンクリート	$\sigma_{ck} \geq 18\text{N/mm}^2$		1.30×1.30×1.25-(0.90×0.90×1.05+0.6859×0.20+0.5230×0.20)			m ³	1.020	
型枠	鉄筋構造物		1.30×1.25×4+0.90×1.05×4			m ²	10.28	
鉄筋	SD345 D13		(3.30×6+1.10×16)×0.995			kg	37.2	
基礎材	RC-40 t=150		1.35×1.40			m ²	1.89	
基面整正	土砂		1.35×1.40			m ²	1.9	
蓋版部								
コンクリート	$\sigma_{ck} \geq 24\text{N/mm}^2$		1.30×1.30×0.20			m ³	0.338	
型枠	鉄筋構造物		1.30×0.20×4			m ²	1.04	
埋設型枠	JSフォーム同等品		1.00×1.05			m ²	1.05	
鉄筋	SD345 D13		(1.18×6×2)×0.995			kg	14.1	
差筋	SD345 D16		(0.25×6)×1.56			kg	2.3	

付帯工						
細 別	規 格	記号	計 算 式	単位	小 計	合 計
組立人孔工						
1号組立人孔	3.0m以下			箇所	5.0	5
鉄蓋	φ 600, T-14			組	4.0	4
鉄蓋	φ 600, T-25			組	1.0	1
蓋調整工				mm	259	259
				箇所	5.0	5
調整リング	H=50			個	1.0	1
	H=100			個	2.0	2
	H=150			個	2.0	2
斜壁ブロック	600×900×300			個	2.0	2
	600×900×450			個	2.0	2
直壁ブロック	900×300			個	1.0	1
躯体ブロック	900×900			個	2.0	2
削孔	φ 200			孔	1.0	1

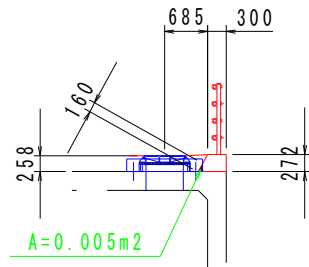
1号組立人孔数量控除算出根拠図(1)



1号組立人孔数量控除算出根拠図(2)

人孔本体
 巻立コンクリート

No. 0+5.657



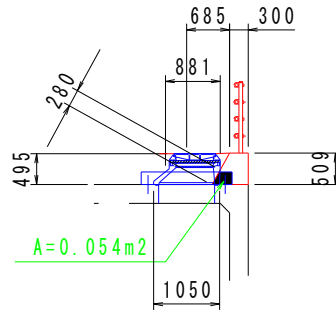
コンクリート控除 単位: m³

人孔本体	V1=0.000*0.82	0.000
1号巻立コンクリート	V2=0.005*1.22	0.006
合計		0.006

型枠控除 単位: m²

人孔本体	A1=0.00*0.82	0.00
1号巻立コンクリート	A2=0.16*1.22	0.20
合計		0.20

No. 1+0.661



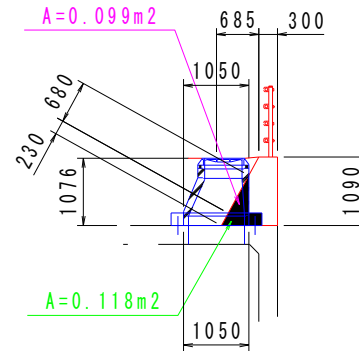
コンクリート控除 単位: m³

人孔本体	V1=0.000*1.05	0.000
2号巻立コンクリート	V2=0.054*1.46	0.079
合計		0.079

型枠控除 単位: m²

人孔本体	A1=0.00*1.05	0.00
2号巻立コンクリート	A2=0.28*1.46	0.41
合計		0.41

No. 1+15.646



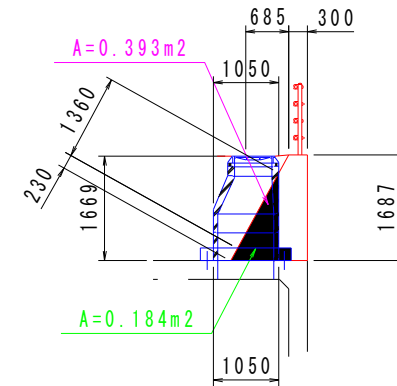
コンクリート控除 単位: m³

人孔本体	V1=0.099*1.05	0.104
2号巻立コンクリート	V2=0.118*1.46	0.172
合計		0.276

型枠控除 単位: m²

人孔本体	A1=0.68*1.05	0.71
2号巻立コンクリート	A2=0.23*1.46	0.34
合計		1.05

No. 2+10.626



コンクリート控除 単位: m³

人孔本体	V1=0.393*1.05	0.413
2号巻立コンクリート	V2=0.184*1.46	0.269
合計		0.682

型枠控除 単位: m²

人孔本体	A1=1.36*1.05	1.43
2号巻立コンクリート	A2=0.23*1.46	0.34
合計		1.77

防止柵工						
細 別	規 格	記号	計 算 式	単 位	小 計	合 計
2号立入防止柵工			NO. -1+14. 3付近			
両開き門扉	H2000×W4000			箇所		1.0
立入防止柵	H2000		2.0×2	m		4.0
1号基礎				箇所		2.0
					【1.0箇所当り】	
コンクリート	$\sigma_{ck}=18\text{N/mm}^2$		$0.25 \times 0.25 \times 0.45 - 0.05 \times 0.05 \times \pi \times 0.30$	m^3	0.026	
型枠	小型構造物		$0.25 \times 0.45 \times 4$	m^2	0.45	
ボイド管	$\phi 100, t=3\text{mm}$			m	0.3	
モルタル	1:3		$(0.05 \times 0.05 \times \pi - 0.0254 \times 0.0254 \times \pi) \times 0.30$	m^3	0.002	
基礎材	RC-40 t=150		0.35×0.35	m^2	0.12	
基面整正	土砂		0.35×0.35	m^2	0.1	

防止柵工						
細 別	規 格	記号	計 算 式	単 位	小 計	合 計
2号立入防止柵工			NO. -1+14. 3付近			
2号基礎				箇所		2.0
					【1.0箇所当り】	
コンクリート	$\sigma_{ck}=18\text{N/mm}^2$		$0.55 \times 0.55 \times 0.70 - 0.05 \times 0.05 \times \pi \times 0.50$	m^3	0.208	
型枠	小型構造物		$0.55 \times 0.70 \times 4$	m^2	1.54	
ボイド管	$\phi 100, t=3\text{mm}$			m	0.5	
モルタル	1:3		$(0.05 \times 0.05 \times \pi - 0.04455 \times 0.04455 \times \pi) \times 0.50$	m^3	0.001	
基礎材	RC-40 t=150		0.65×0.65	m^2	0.42	
基面整正	土砂		0.65×0.65	m^2	0.4	
3号基礎				箇所		1.0
					【1.0箇所当り】	
コンクリート	$\sigma_{ck}=18\text{N/mm}^2$		$0.30 \times 0.20 \times 0.20$	m^3	0.012	
型枠	小型構造物		$0.30 \times 0.20 \times 2 + 0.20 \times 0.20 \times 2$	m^2	0.20	
基礎材	RC-40 t=150		0.40×0.30	m^2	0.12	
基面整正	土砂		0.40×0.30	m^2	0.1	

